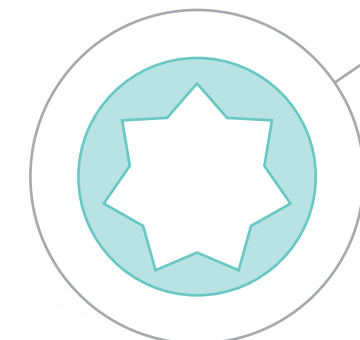
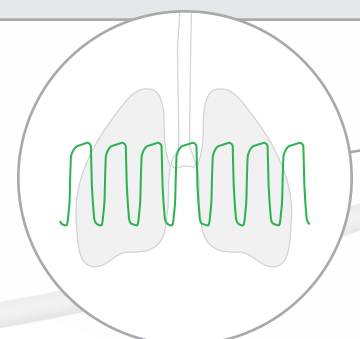
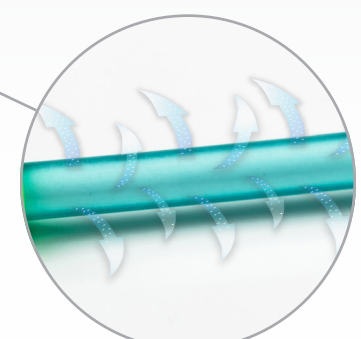
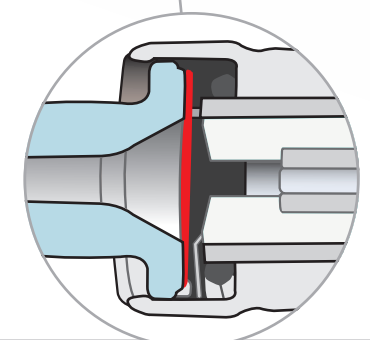
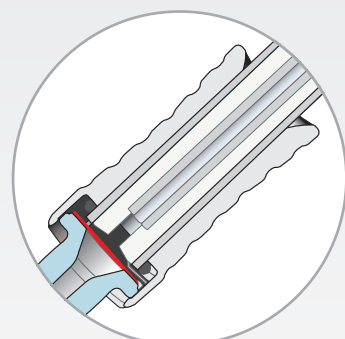
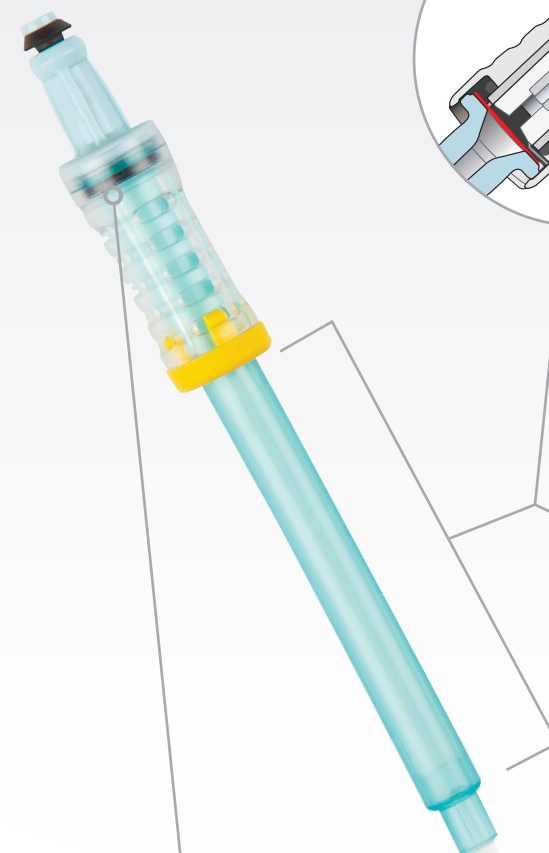


Lignes d'échantillonnage NomoLine®

Kits d'adaptateurs pour voies aériennes et canules pour tous les patients dans des conditions d'humidité faible et élevée



Lignes d'échantillonnage pour des utilisations à long et court termes dont la technologie supprime l'humidité et fournit des modes de monitoring capnographiques et des gaz précis.



- > Faible humidité à court terme
- > Absorbant hydrophile qui collecte et sépare l'humidité

Section sans humidité qui élimine la nécessité d'un piège à eau

- > Échantillon sans humidité qui fournit des mesures précises pour aider les cliniciens à prendre des décisions en toute connaissance de cause

- > Humidité élevée à long terme
- > Polymère breveté sans humidité qui permet à l'humidité d'être diffusée dans l'environnement

Canules ergonomiquement conçues pour améliorer le confort des patients

- > Canules légères et souples avec une conception courbe qui s'adapte aux contours du visage pour réduire la pression
- > Options multiples qui peuvent être utilisées avec toutes les populations de patients

Ligne d'échantillonnage spécialement conçue pour permettre une utilisation lors d'applications à faible débit et d'échantillon de petite taille

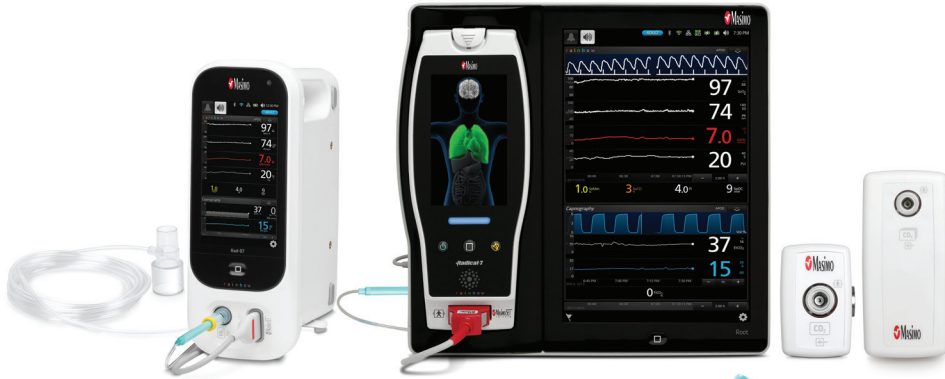
- > Nécessite seulement un petit échantillon de respiration : 50 ml/min
- > Kits d'adaptateurs pour voies aériennes avec un espace mort faible permettant un temps d'augmentation plus rapide et une courbe non affectée

Filtre antibactérien hydrophobe qui réduit la contamination de l'analyseur ISA™

- > Prolonge la durée de vie du module en réduisant l'intrusion d'eau
- > Garantit la sécurité en réduisant le risque de contamination bactérienne

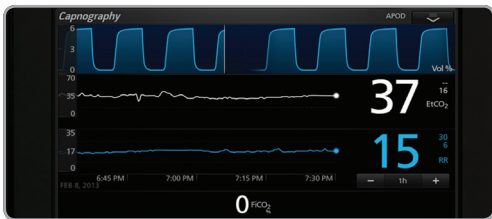
- > Tubulure à oxygène Star Lumen qui garantit l'apport en oxygène même en cas de compression

Appareils compatibles



> Démarrage rapide

presque aucun temps de chauffage et performance de précision maximale en dix secondes sans exigences de calibration.¹



Affichage de la courbe

La courbe de FeCO₂ en temps réel offre un affichage simplifié pour une interprétation aisée des mesures de capnographie.



Voyant d'entrée de gaz électroluminescent

Indicateur qui s'allume de différentes couleurs pour fournir des indicateurs visuels sur l'état du module de capnographie et le connecteur de branchement simple fournit une connexion étanche à l'appareil

Spécification des lignes d'échantillonnage NomoLine

Options de taille	2 m et 3 m
Débit d'échantillonnage50±10 ml/min
Filtre antibactérien intégré	BFE ≥ 99,9 %
Diamètre interne de la tubulure	1 mm
Livraison supplémentaire d'oxygène	Jusqu'à 5 l/min
Espace mort de l'adaptateur pour voies aériennes	
Adulte/Pédiatrique	≤ 6 ml
Nourrissons et nouveau-nés	≤ 0,7 ml
Matériau	Ne contient pas de latex naturel

¹ Se reporter au manuel de l'utilisateur de l'appareil.

Le Rad-97™ avec capnographie NomoLine ne dispose pas de licence de vente au Canada.

Pour un usage professionnel. Voir le mode d'emploi pour obtenir des informations de prescription complètes, dont des indications, contre-indications, avertissements et précautions.

Masimo U.S.
Tel: 1 877 4 Masimo
info-america@masimo.com

Masimo International
Tel: +41 32 720 1111
info-international@masimo.com

